
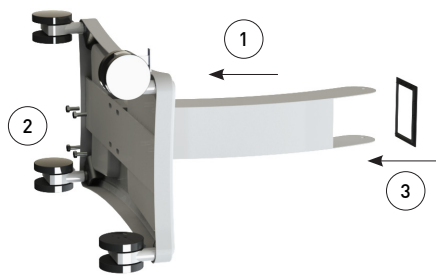
 Xem sách hướng dẫn sử dụng để có thông tin thêm

BƯỚC 1 - Lấy các phụ kiện ra khỏi hộp

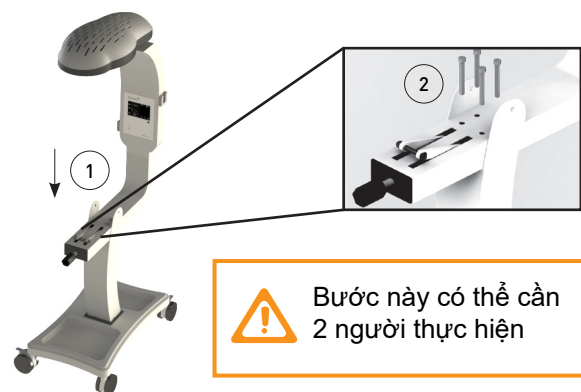


BƯỚC 2 – Lắp Cột đỡ dưới vào Chân đế

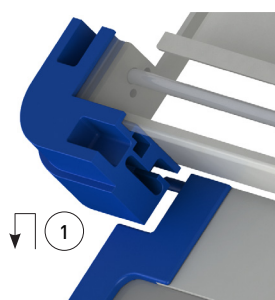
 Bước này có thể cần 2 người thực hiện




BƯỚC 3 – Gắn bộ phận điều khiển vào thân

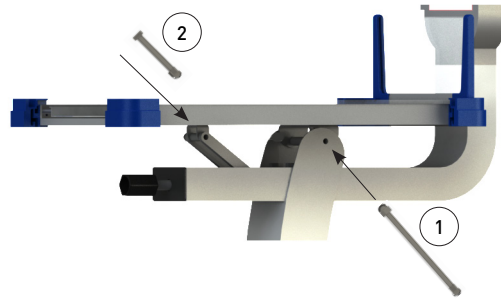


BƯỚC 4: Gắn các tám chân vào giường

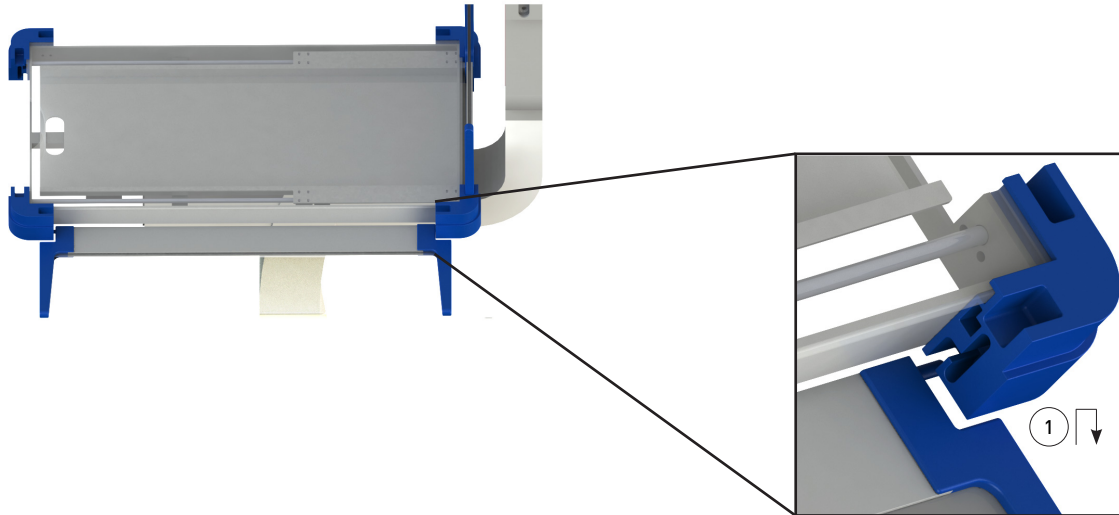


 Bước này chỉ cần gắn tám chân gần nhất với bộ phận điều khiển.
Tám còn lại sẽ gắn ở bước 6.

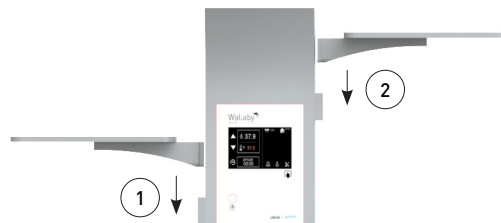
BƯỚC 5 – Gắn giường



BƯỚC 6 – Gắn các tấm chắn còn lại vào giường



BƯỚC 8 – Gắn khay để đồ



BƯỚC 9 – Cắm dây điện vào nguồn điện

