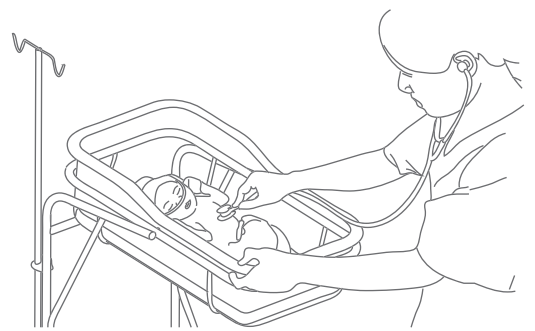
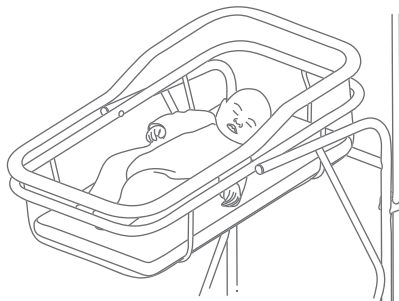
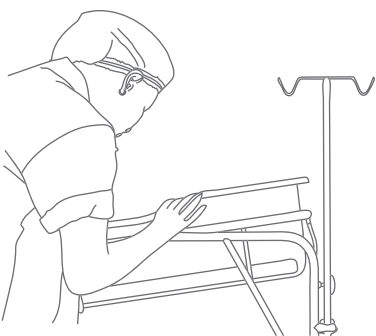




# GIƯỜNG SƠ SINH Y TẾ

Giường dành cho trẻ sơ sinh và trẻ nhi



## Tổng quan

- Thích hợp cho bệnh nhi và trẻ sơ sinh
- Tương thích với đèn chiếu vàng da của MTTTS
- Chất liệu thép không gỉ, rất bền
- Chất liệu tương thích sinh học
- An toàn và thoải mái

### 1. Nôi

- Nhựa trong dễ dàng quan sát bệnh nhân
- Cạnh mềm
- Tay cầm thoải mái
- Có thể di chuyển để theo dõi và chẩn đoán bệnh nhân
- Bề mặt nhẵn để lau chùi

### 2. Đệm

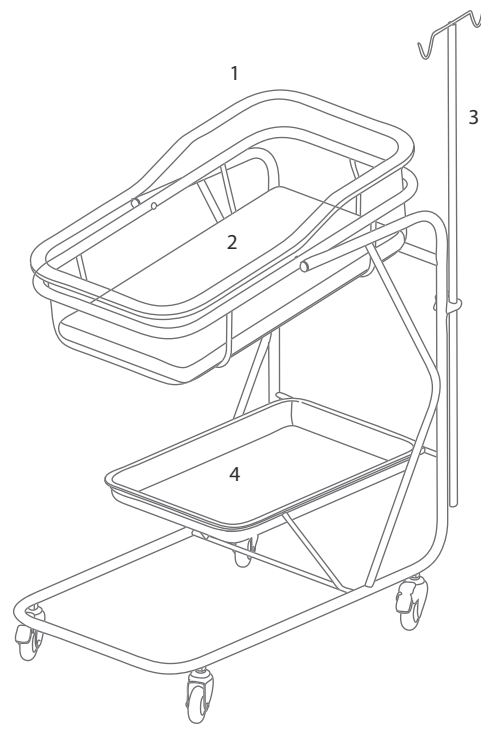
- Chất liệu không thấm nước
- Chất liệu tương thích sinh học

### 3. Thân

- Dễ điều chỉnh độ cao
- Chất liệu thép không gỉ

### 4. Khay lưu trữ

- Chất liệu thép không gỉ
- Cạnh mềm
- Cọ rửa dễ dàng



## Kích thước và trọng lượng

Thiết bị chính	Cao	102 cm
	Dài	88 cm
	Rộng	50 cm
	Trọng lượng	15.5 kg
	Trọng lượng vận chuyển	26.0 kg
Nôi	Dài	82 cm
	Rộng	46 cm
	Cao	25 cm
Đệm	Dài	70 cm
	Rộng	37 cm
	Cao	4 cm
Khay lưu trữ	Dài	60 cm
	Rộng	40 cm
	Cao	5 cm

## Thông tin đặt hàng và Dịch vụ

THIẾT BỊ CHÍNH	MÃ SỐ	
Giường sơ sinh	IBD-1000	Thiết bị chính
PHỤ KIỆN	MÃ SỐ	
Nôi	IBD-1010	
Đệm	IBD-1020	
Giường sơ sinh	IBD-1030	
BẢO HÀNH		
Tiêu chuẩn bảo hành	1 năm	Theo chính sách của MTTTS

# MTTS

CÔNG TY TNHH CHUYÊN GIAO CÔNG NGHỆ VÀ DỊCH VỤ Y TẾ  
CHỨNG NHẬN ISO 13485:2016

Thông tin chi tiết và cách đặt hàng, xem tại:

[info@mtts-asia.com](mailto:info@mtts-asia.com) <http://mtts-asia.com>  
[sales@mtts-asia.com](mailto:sales@mtts-asia.com) <http://lifekit-health.org>  
[assistance@mtts-asia.com](mailto:assistance@mtts-asia.com)

[024 37 666 521](tel:02437666521)

[Số 26 ngõ 41 Đường An Dương Vương, Phường Phú Thượng, Quận Tây Hồ, Hà Nội, Việt Nam](#)

Nhà phân phối: