



Consulter le Manuel d'Utilisation pour de plus amples informations:  
<http://www.mttts-asia.com/wallaby-warmer/>

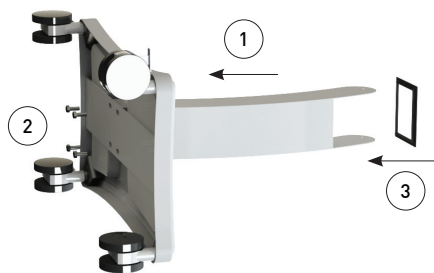
## ÉTAPE 1 - Retirez les composants de la boîte



## ÉTAPE 2 - Fixez le support à la base



Deux personnes pourraient être tenues de effectuer cette étape

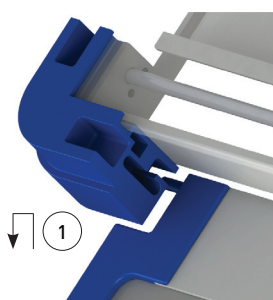


## ÉTAPE 3 - Fixez l'unité de commande au support



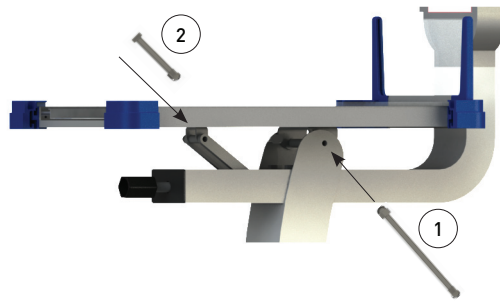
Deux personnes pourraient être tenues de effectuer cette étape

## ÉTAPE 4 - Fixez le panneau latéral au lit

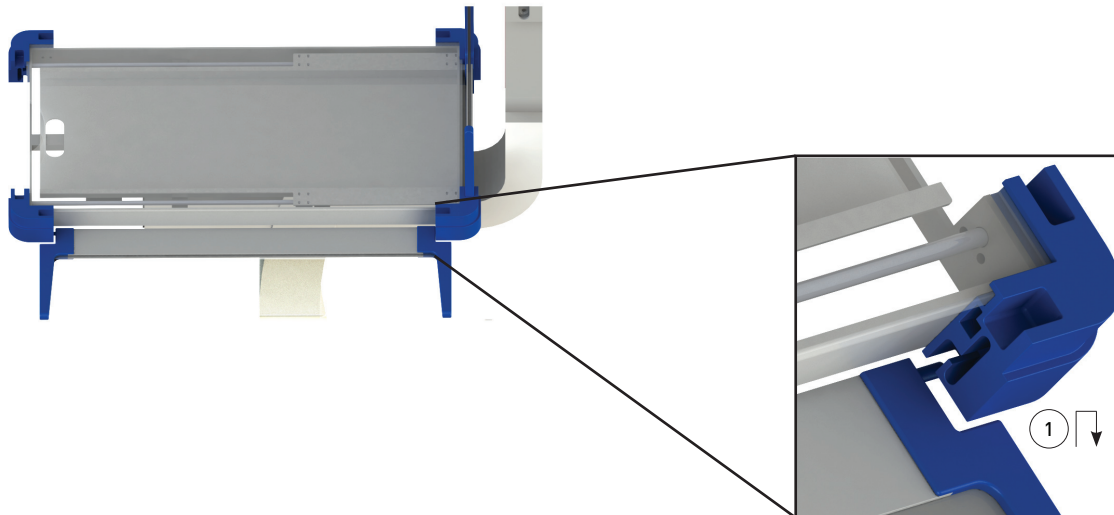


Fixez uniquement le panneau latéral le plus proche de l'unité de contrôle à cette étape. Les panneaux restants seront fixés à l'étape 6.

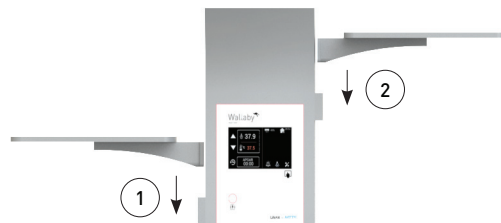
## ÉTAPE 5 - Fixer le lit



## ÉTAPE 6 - Fixez les 3 panneaux latéraux restants au lit



## ÉTAPE 8 - Fixation des étagères de rangement



## ÉTAPE 9 - Branchez et allumez

