



Consulte el Manual del usuario para obtener información completa:
<http://www.mttts-asia.com/wallaby-warmer/>

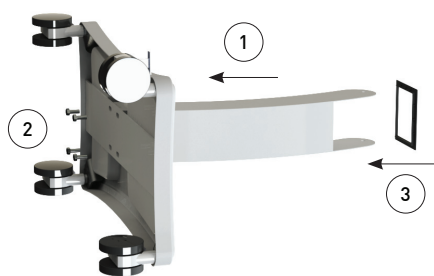
PASO 1 - Retire los componentes de la caja



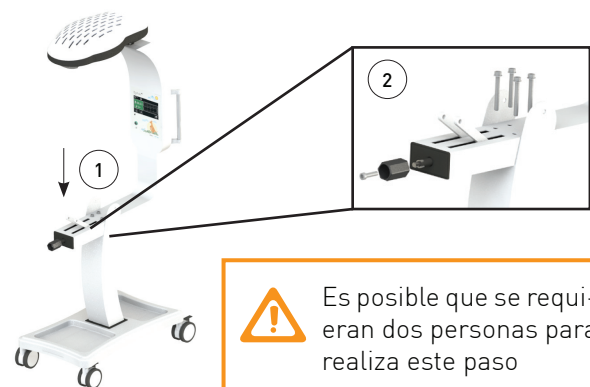
PASO 2 - Fije el soporte a la base



Es posible que se requieran dos personas para realiza este paso

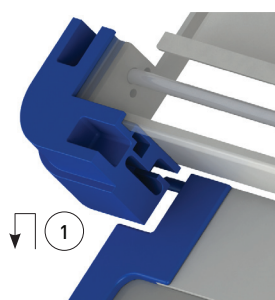


PASO 3 - Acople la unidad de control y la manivela al soporte



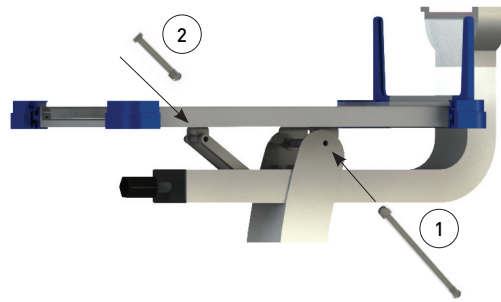
Es posible que se requieran dos personas para realiza este paso

PASO 4 - Fije el panel lateral a la cama

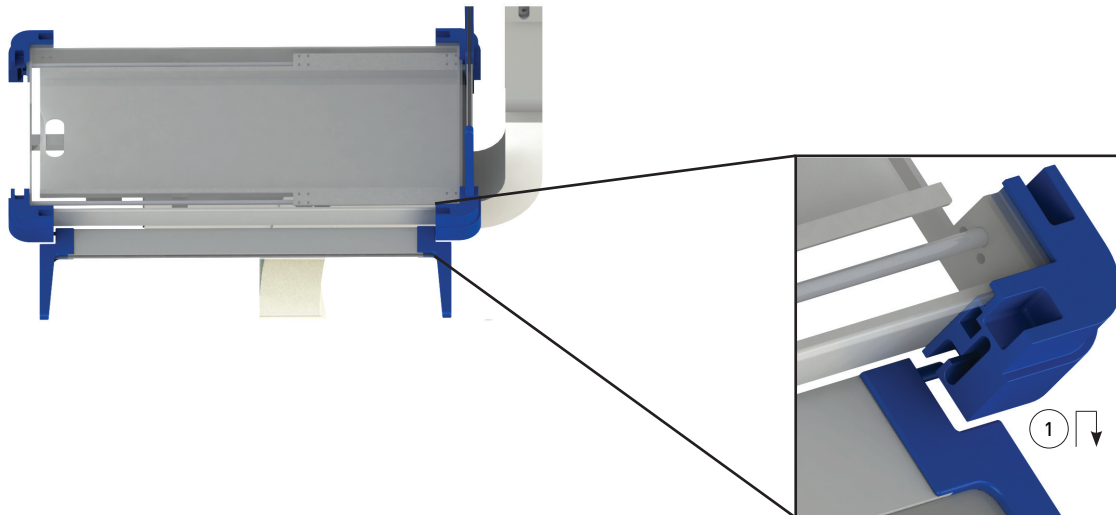


Fije solo el panel lateral más cercano a la Unidad de Control en este paso.
 Los paneles restantes se adjuntarán en el Paso 6.

PASO 5 - Fije la cama



PASO 6 - Fije los 3 paneles laterales restantes a la cama



PASO 8 - Adjunte los estantes de almacenamiento



PASO 9 - Enchufa y enciende

