



Xem sách hướng dẫn sử dụng để có thông tin đầy đủ hơn:
<http://www.mttas-asia.com/vi/giuong-suoi-so-sinh-wallaby/>

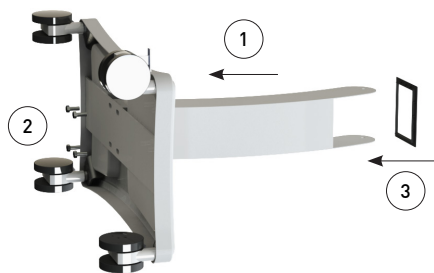
BƯỚC 1 - Lấy các phụ kiện ra khỏi hộp



BƯỚC 2 – Lắp Cột đỡ dưới vào Chân đế



Bước này có thể cần 2 người thực hiện

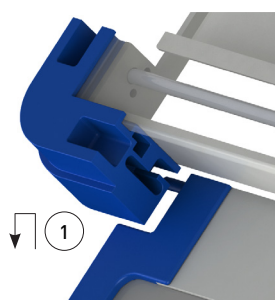


BƯỚC 3 – Gắn bộ phận điều khiển vào thân



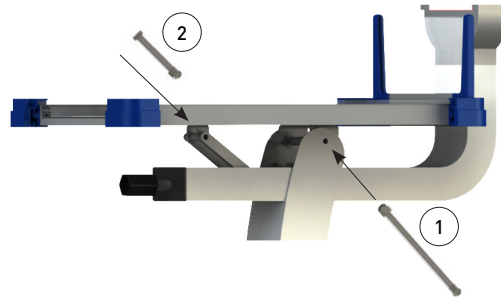
Bước này có thể cần 2 người thực hiện

BƯỚC 4: Gắn các tám chắn vào giường

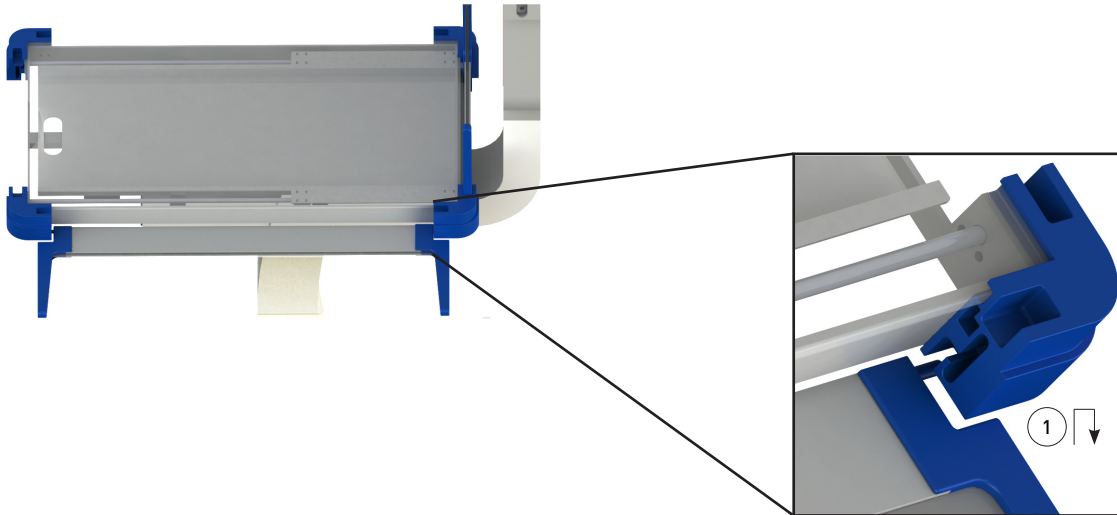


Bước này chỉ cần gắn tám chắn gần nhất với bộ phận điều khiển.
Tám còn lại sẽ gắn ở bước 6.

BƯỚC 5 – Gắn giường



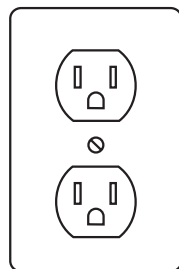
BƯỚC 6 – Gắn các tấm chắn còn lại vào giường



BƯỚC 8 – Gắn khay để đồ



BƯỚC 9 – Cắm dây điện vào nguồn điện



220-240 V (AC)



Lưu ý tháo miếng xốp bong bóng ra khỏi thanh sưởi trước khi bật máy lần đầu

