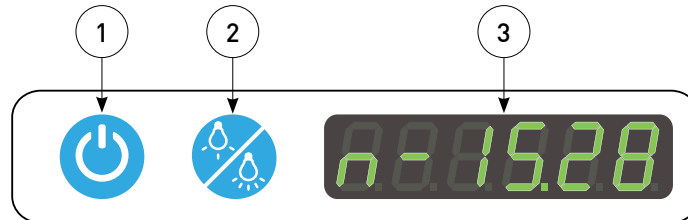




Ver el Manual de usuario para información más detallada:
<http://www.mttts-asia.com/colibri-phototherapy/>

Panel de control



1	Botón de encendido/ apagado	Presionar este botón para encender o apagar el aparato de fototerapia Colibri y todas sus funciones
2	Botón de modalidad de terapia	Presionar este botón para cambiar entre la modalidad de terapia estándar o intensiva.
3	Pantalla	Muestra la modalidad de terapia y el tiempo del tratamiento.

Seleccionar la modalidad de terapia

El aparato de fototerapia Colibri dispone de dos modalidades:

- ESTÁNDAR: $\sim 37 \mu\text{W}/\text{cm}^2/\text{nm}$
- INTENSIVA: $\sim 53 \mu\text{W}/\text{cm}^2/\text{nm}$



Encender el aparato presionando el botón de encendido/apagado. La pantalla muestra el "total de horas del dispositivo". Esto aparecerá durante 3 segundos.



La pantalla continuará contando el "tiempo de tratamiento" en MODALIDAD ESTÁNDAR.



Para seleccionar el MODALIDAD INTENSIVA, presione el "Botón de modo de terapia". La pantalla muestra el "total de horas de dispositivo del MODALIDAD INTENSIVA". Esto se mostrará durante 3 segundos.



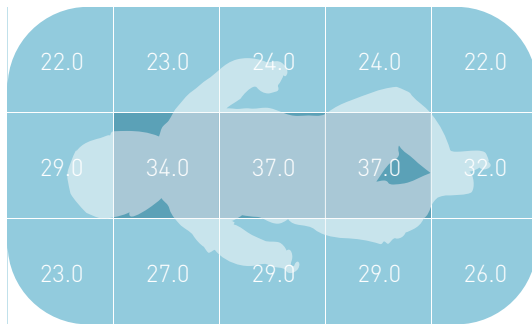
La pantalla comenzará a contar el "tiempo de tratamiento" en MODALIDAD INTENSIVA.



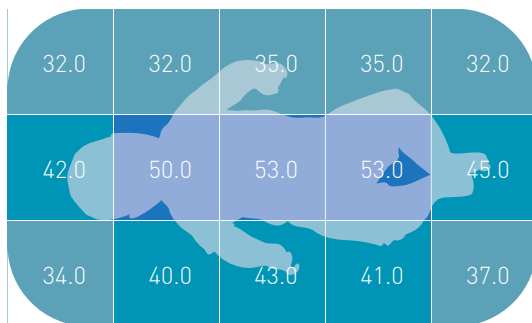
Apague el dispositivo presionando el botón "On / Off".

Medición de la irradiación

MODALIDAD ESTÁNDAR



MODALIDAD INTENSIVA



IRRADIACIÓN

$\mu\text{W}/\text{cm}^2/\text{nm}$

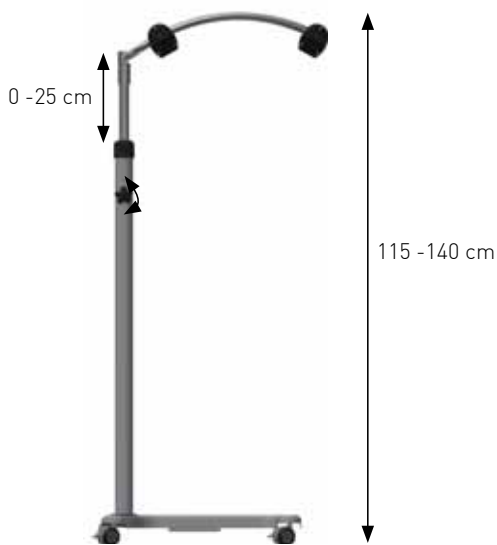
20.0 - 29.9

30.0 - 39.9

40.0 - 49.9

50.0 - 59.9

Ajuste de altura



La distancia recomendada entre la luz y el paciente es de 30-40 cm.



Precaución al ajustar la altura del aparato de fototerapia Colibri.

Limpieza y desinfección



Si hay suciedad visible, limpiar las partes afectadas con agua y jabón con un paño suave. Luego limpiar con un paño húmedo y secar con un paño suave. Para áreas difíciles, utilizar un cepillo de cerdas suaves estándar.



Para tratar la suciedad seca, puede que primero sea necesario frotar con agua.



Al limpiar el dispositivo, desconectar el cable de alimentación.