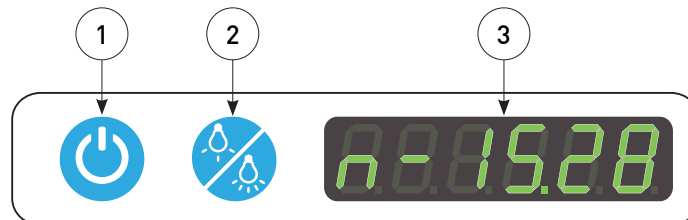




Reportez-vous au manuel de l'utilisateur pour des informations complètes:
<http://www.mtts-asia.com/colibri-phototherapy/>

Panneau de configuration



1	Bouton On/Off	Appuyez sur ce bouton pour activer et désactiver l'affichage et les fonctions de Colibri
2	Bouton de mode de thérapie	Appuyez sur ce bouton pour basculer entre les modes de traitement standard et intensif
3	Ecran	Affiche le mode de traitement et la durée du traitement

Sélection du mode de traitement

Colibri Photothérapie peut être utilisé dans 2 modes:

- NORMAL: $>37 \mu\text{W}/\text{cm}^2/\text{nm}$
- INTENSIF: $>53 \mu\text{W}/\text{cm}^2/\text{nm}$



Allumez l'appareil en appuyant sur le bouton «On / Off». L'afficheur indique le «total d'appareils en heures». Cela sera affiché pendant 3 secondes.



L'affichage commencera à compter le «temps de traitement» en MODE NORMAL.



Pour sélectionner le mode INTENSIF, appuyez sur le «bouton de mode de thérapie». L'affichage indique le «nombre total d'heures de fonctionnement en MODE INTENSIF». Cela sera affiché pendant 3 secondes.



L'affichage commencera à compter le «temps de traitement» en MODE INTENSIF.



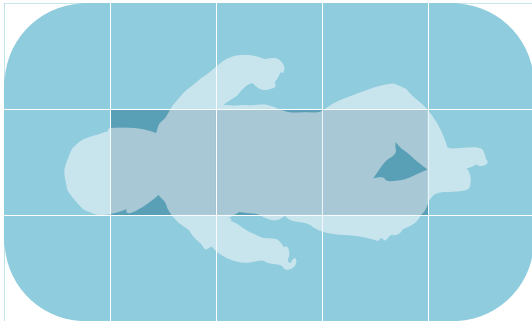
Pour allumer la lumière d'examen, appuyez à nouveau sur le «bouton de mode de thérapie».



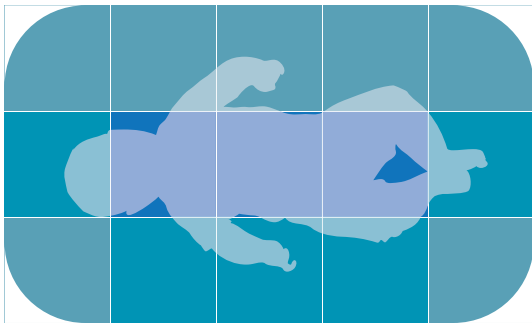
Éteignez l'appareil en appuyant sur le bouton «On / Off».

Irradiance

MODE NORMAL



MODE INTENSIF



$\mu W/cm^2$

$\mu W/cm^2$

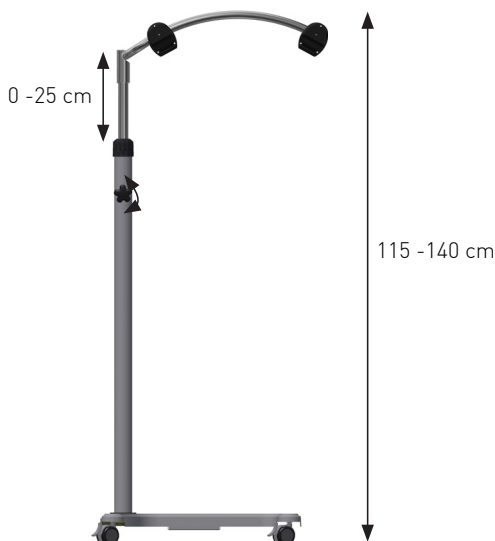
>20

>30

>40

>50

Réglage en hauteur



La distance recommandée entre la source de lumière et le patient est de 30 à 40 cm.

Soyez prudent lorsque vous ajustez la hauteur de la photothérapie Colibri.

Nettoyage et désinfection

- ✓ Si elle est visiblement sale, nettoyez les parties affectées avec du savon et de l'eau à l'aide d'un chiffon doux. Essuyez ensuite avec un chiffon humide et séchez avec un chiffon doux. Pour les zones difficiles, utilisez une brosse à poils souples standard.
- ✓ Pour assouplir un sol lourd et sec, vous devez d'abord saturer l'endroit avec de l'eau.
- ✓ Lors du nettoyage de l'appareil, débranchez le cordon d'alimentation.